

POMPE PER ACIDI E LIQUIDI
PERICOLOSI DAL 1992



CATALOGO
GENERALE

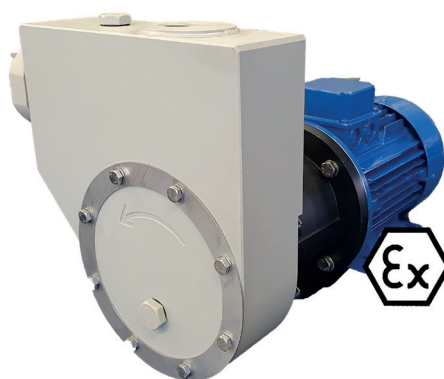
2025 | 2026

Pompe modello **EM-P PP/PVDF** solo per **ATEX zona 2**.
(vedi pompa mod. HPP/HPF a pagina 36)



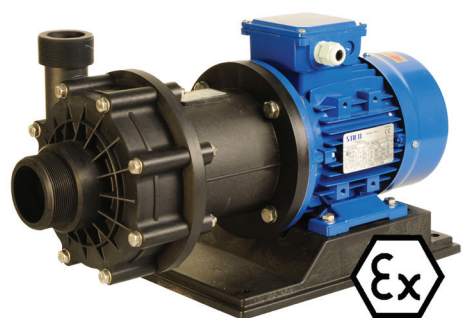
- Pompe realizzate in materiali termoplastici PP o PVDF.
- Portata fino a 980 l/h.
- Pressione fino a 5 bar.

Pompe modello **EM-T SP PP/PVDF** solo per **ATEX zona 2**. (vedi pompa mod. HTT-SP a pagina 30)



- Pompe realizzate in materiali termoplastici PP o PVDF.
- Portata fino a 6 m³/h.
- Prevalenza fino a 24 mcl.
- Corpo pompa ricavato da pieno.
- Autoadescante fino a 5 m.

Pompe modello **EM-CO PP/PVDF** solo per **ATEX zona 2**. (vedi pompa mod. HCO a pagina 42)



- Pompe realizzate in materiali termoplastici PP o PVDF.
- Portata fino a 130 m³/h.
- Prevalenza fino a 48 mcl.
- Tenuta meccanica.



STANDARD

- Elevata coppia magnetica.
- Avviamento diretto.

OPTIONAL

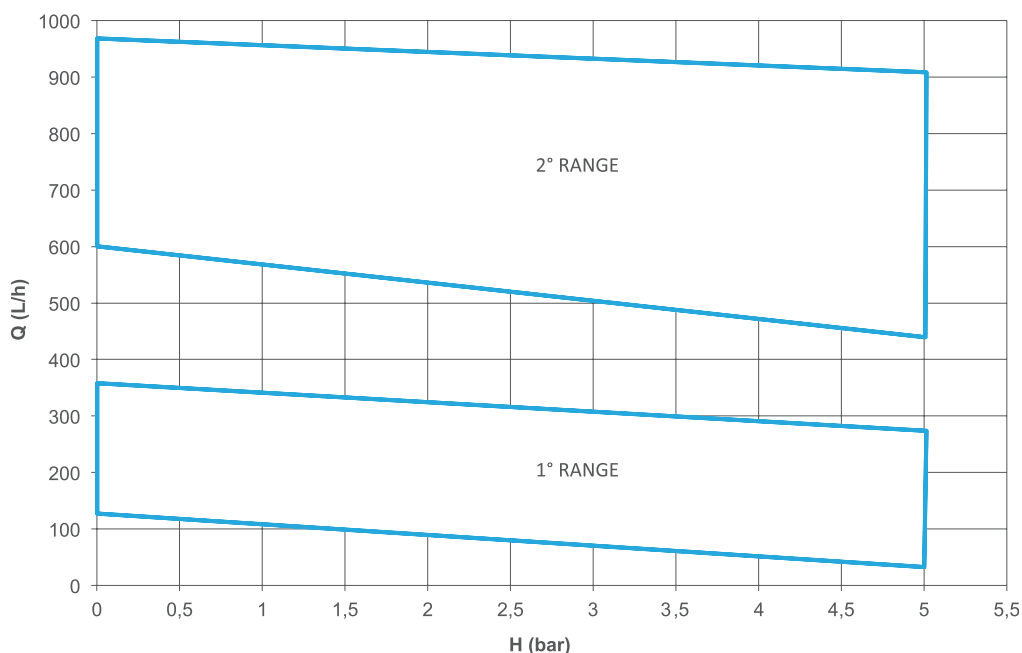
- Flange.
- Versione ATEX (pompe mod. EM-P PP/PVDF) zona 2 II 3G.
- Dispositivo contro la marcia a secco.
- Basamento.

Le pompe rotative a palette serie HPP-HPF sono costruite in materiali termoplastici (PP/PVDF) e sono adatte al pompaggio di liquidi corrosivi, alcali, liquidi tossici, nocivi e cancerogeni. Grazie all'**innovativo sistema a trascinamento magnetico**, le pompe modello HPP-HPF riducono il rischio di perdite e i costi di manutenzione. Le pompe HPP-HPF sono **adatte per applicazioni con basse portate e alte pressioni** come ad esempio Impianti Pilota e Campionamento.

CARATTERISTICHE

- **Materiali disponibili:** PP / PVDF.
- **Materiali a contatto con il liquido:** corpo, coperchio, magnete interno e bicchiere: PP/PVDF; o-ring: EPDM (standard per pompe in PP); VITON (standard per pompe in PVDF); Statore in grafite; Rotore: PVDF.
- **Portata:** fino a 980 l/h; **Pressione:** fino a 5 bar.
- **Temperatura max d'esercizio:** PP: max 70°C - PVDF: max 90°C.
- **Pressione di sistema:** 5 bar a 20°

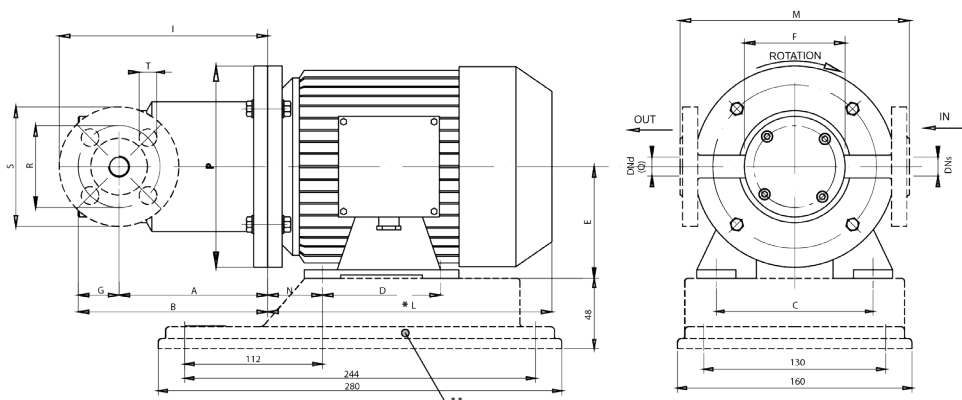
CURVE 50Hz - 1450 RPM



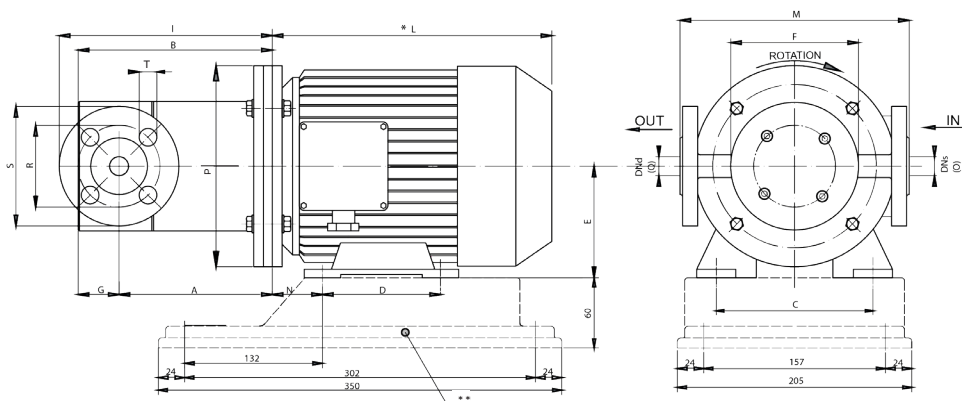
DATI TECNICI HPP/HPF

| POMPA | MATERIALI DISPONIBILI | QMAX | | HMAX | | ASPIRAZIONE | MANDATA | PESO POMPA (kg) | | MOTORE IDONEO POTENZA (kW) 1450 rpm | FLANGIA MOTORE |
|------------------|-----------------------|------------|--------------|------------|------------|--------------|--------------|-----------------|------|-------------------------------------|----------------|
| | | 50Hz (l/h) | 60Hz (USGPM) | 50Hz (bar) | 60Hz (PSI) | | | PP | PVDF | | |
| HPP/HPF 100 1'R | PP- PVDF | 120 | 0,66 | 5 | 72 | 3/8" FEMMINA | 3/8" FEMMINA | 2,9 | 3,2 | 0,37 | 71 - B3 / B5 |
| HPP/HPF 200 1'R | PP- PVDF | 200 | 1,1 | 5 | 72 | 3/8" FEMMINA | 3/8" FEMMINA | 2,9 | 3,2 | 0,37 | 71 - B3 / B5 |
| HPP/HPF 300 1'R | PP- PVDF | 290 | 1,5 | 5 | 72 | 3/8" FEMMINA | 3/8" FEMMINA | 2,9 | 3,2 | 0,37 | 71 - B3 / B5 |
| HPP/HPF 400 1'R | PP- PVDF | 360 | 1,8 | 5 | 72 | 3/8" FEMMINA | 3/8" FEMMINA | 2,9 | 3,2 | 0,37 | 71 - B3 / B5 |
| HPP/HPF 600 2'R | PP- PVDF | 600 | 2,5 | 5 | 72 | 1/2" FEMMINA | 1/2" FEMMINA | 7 | 7,5 | 1,5 | 90 - B3 / B5 |
| HPP/HPF 800 2'R | PP- PVDF | 800 | 3 | 5 | 72 | 1/2" FEMMINA | 1/2" FEMMINA | 7 | 7,5 | 1,5 | 90 - B3 / B5 |
| HPP/HPF 1000 2'R | PP- PVDF | 980 | 3,5 | 5 | 72 | 1/2" FEMMINA | 1/2" FEMMINA | 7 | 7,5 | 1,5 | 90 - B3 / B5 |

HPP-HPF 1° RANGE



HPP-HPF 2° RANGE



DIMENSIONI - mm -

| POMPA | FLANGIA MOTORE B3 - B5 | kW | DIMENSIONI - mm - | | | | | | | | | | | | | | DIMENSIONI FLANGE - mm - | | | | | |
|------------------|------------------------|------|-------------------|-----|-----|-----|----|-----|----|-----|-----|-----|----|--------------|-----|--------------|--------------------------|-----|----|-----|-----|--------------|
| | | | A | B | C | D | E | F | G | I | *L | M | N | O | P | Q | R | S | T | DNs | DNd | |
| HPP-HPF 1° RANGE | 714B | 0,37 | 128 | 164 | 112 | 90 | 71 | 90 | 36 | 176 | 215 | 182 | 45 | 3/8" FEMMINA | 160 | 3/8" FEMMINA | 65 | 95 | 14 | 15 | 15 | DN15 PN16 |
| HPP-HPF 2° RANGE | 90S2 | 1,5 | 179 | 223 | 140 | 100 | 90 | 127 | 44 | 232 | 255 | 218 | 56 | 1/2" FEMMINA | 200 | 1/2" FEMMINA | 75 | 105 | 14 | 20 | 20 | DN20 PN16 |

* Diverso a seconda del fornitore di motori ** OPTIONAL A RICHIESTA: Flange DIN o ANSI e Basamento.



GEMMECOTTI SRL

Via Po 23-25-27
20031 Cesate MILANO | ITALY
EUROPEAN UNION

T: +39 02.96460406
info@gemmecotti.com



www.gemmecotti.com

