

POMPE PER ACIDI E LIQUIDI
PERICOLOSI DAL 1992



CATALOGO
GENERALE

2025 | 2026



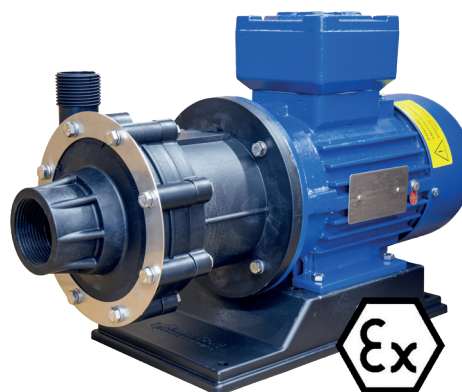
POMPE ATEX PP/PVDF ZONA 2



Per applicazioni in aree potenzialmente esplosive GemmeCotti offre **pompe certificate ATEX**. Le pompe ATEX realizzate in materiale termoplastico **polipropilene (PP) e PVDF** sono adatte all'utilizzo in atmosfera potenzialmente esplosiva classificata **zona 2 II 3G c Tx**.

Tutte le pompe ATEX sono realizzate in accordo alla Direttiva 2014/34/EU.

Pompe modello **EM-C PP/PVDF** solo per **ATEX zona 2**. (vedi pompa mod. HTM PP/PVDF a pagina 14)



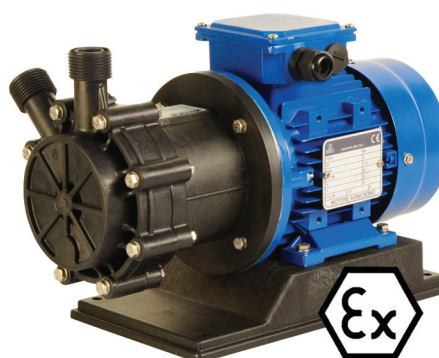
- Pompe realizzate in materiali termoplastici PP o PVDF.
- Portata fino a 130 m³/h.
- Prevalenza fino a 48 mcl.
- Parti realizzate in plastica stampata.

Pompe modello **EM-C SP PP/PVDF** solo per **ATEX zona 2**. (vedi pompa mod. HTM SP a pagina 20)



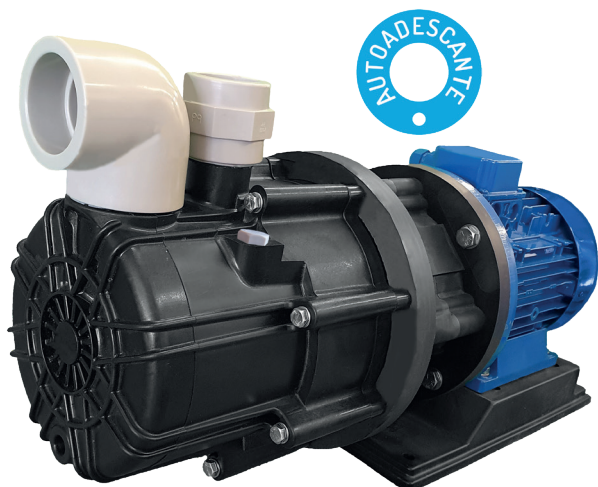
- Pompe realizzate in materiali termoplastici PP o PVDF.
- Portata fino a 25 m³/h.
- Prevalenza fino a 22 mcl.

Pompe modello **EM-T PP/PVDF** solo per **ATEX zona 2**. (vedi pompa mod. HTT a pagina 28)



- Pompe realizzate in materiali termoplastici PP o PVDF.
- Portata fino a 9 m³/h.
- Prevalenza fino a 48 mcl.

POMPE CENTRIFUGHE A TRASCINAMENTO MAGNETICO AUTOADESCANTI IN MATERIALI TERMOPLASTICI



Le pompe HTM-SP uniscono le caratteristiche proprie delle nostre pompe centrifughe a trascinamento magnetico alla capacità autoadescante. **A livello del mare, queste pompe possono adescare fino ad una profondità di 6 metri** in un breve lasso di tempo. Le pompe HTM-SP sono realizzate in Polipropilene (PP) o PVDF e assicurano elevata resistenza e compatibilità chimica con una vasta gamma di liquidi corrosivi e pericolosi. Grazie all'**innovativo sistema a trascinamento magnetico senza tenuta meccanica**, le pompe della serie HTM-SP **garantiscono la massima sicurezza ed efficienza riducendo al minimo il rischio di perdite ed emissioni**, con conseguente risparmio in termini di costi di manutenzione. Il liquido pompato deve essere necessariamente pulito e privo di solidi in sospensione.

STANDARD

- Attacchi aspirazione e mandata filettati.
- Avviamento diretto.

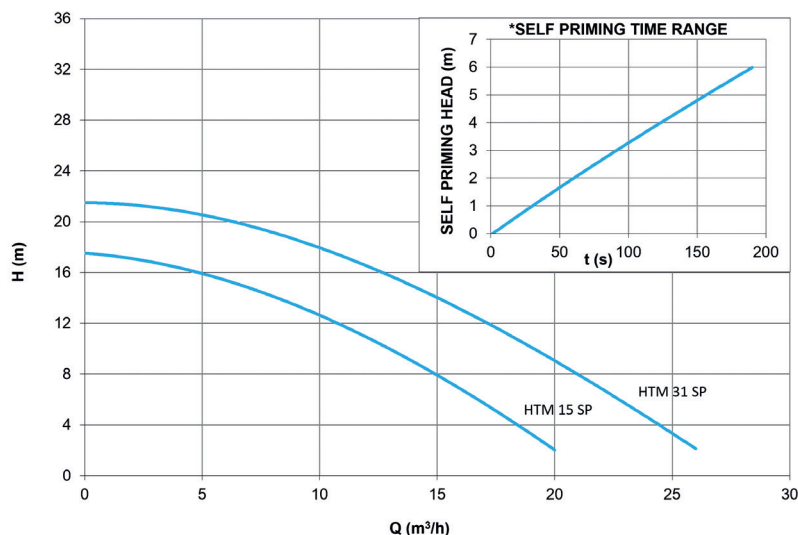
OPTIONAL

- Basamento.
- Disponibile in versione ATEX zona 2 II 3G (pompa mod. EM-C SP PP/PVDF)

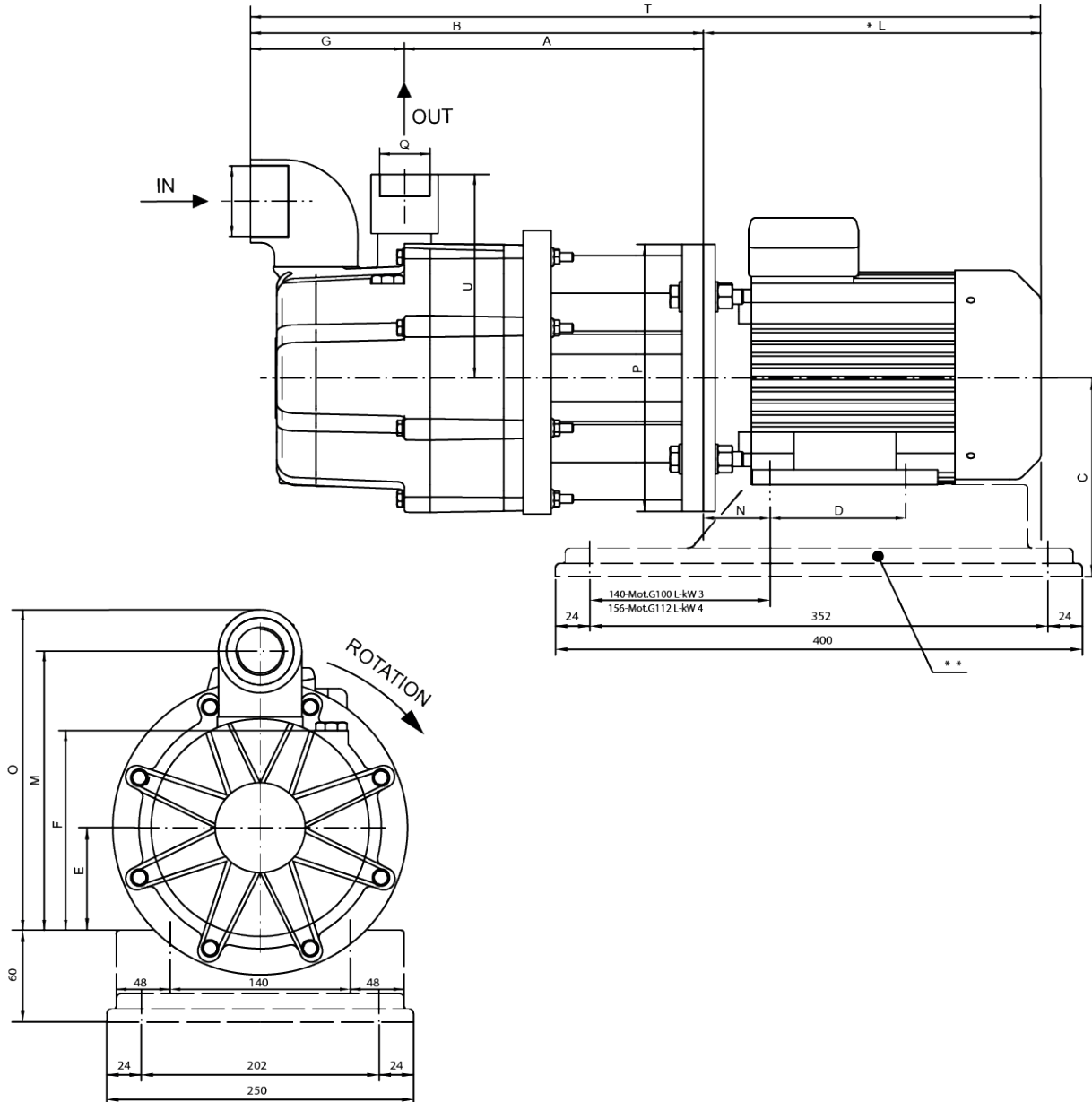
CARATTERISTICHE

- **Materiali disponibili:** PP / PVDF.
- **Materiali a contatto con il liquido:** Corpo e girante: PP o PVDF; O-ring: EPDM (standard per pompe in PP); Albero statico: ceramica Al_2O_3 99,7%; Boccola rotante: PTFEC.
- **Portata** fino a 25 m³/h.
- **Prevalenza** fino a 22 m.
- **Temperatura massima di esercizio:** PP: 60°C - PVDF: 90°C.
- **Viscosità massima:** 20 cSt.
- **Pressione nominale massima PN 6 a 20°C.**
- Autoadescante fino a 6 m dal livello del mare.
- Connessione di aspirazione disponibile in tre configurazioni (frontale, aspirazione a destra, aspirazione a sinistra).

CURVE 50Hz - 2900 RPM



HTM 31 SP



DIMENSIONI - mm -

POMPA	FLANCIA MOTORE B3 - B5	kW	A	B	C	D	E	F	G	I	L	M	N	O	P	Q	T	U
HTM 31 SP	100 L	3	280,5	425	160	140	100	191	144,5	1" 1/2 FEMMINA	317	265,5	63	304,5	250	1" FEMMINA	742	190,5
HTM 31 SP	112 M	4	280,5	425	160	140	100	191	144,5	1" 1/2 FEMMINA	317	265,5	63	304,5	250	1" FEMMINA	742	190,5

* Diverso a seconda del fornitore di motori ** OPTIONAL A RICHIESTA: Basamento.



GEMMECOTTI SRL

Via Po 23-25-27
20031 Cesate MILANO | ITALY
EUROPEAN UNION

T: +39 02.96460406
info@gemmecotti.com



www.gemmecotti.com

